

HOTĂRÂREA nr. 12 / 2016
***privind aprobarea modificării organigramei aparatului de specialitate
al primarului comunei Petelea***

Consiliul Local al Comunei Petelea,

Întrunit în ședință ordinară în data de 14.07.2016

Luând în discuție proiectul de hotărâre privind aprobarea modificării organigramei aparatului de specialitate al primarului comunei Petelea, înaintat de către primarul Comunei Petelea, d-l Pădurean Sorin-Pompei prin expunerea de motive nr. 2348/2016, precum și raportul de specialitate nr. 2349/2016 înaintat de compartimentul financiar-contabil, taxe și impozite și resurse umane din cadrul Primăriei Comunei Petelea;

Având în vedere avizul prezentat de Comisia juridică și de disciplină, protecția mediului, sport și turism, avizul Comisiei pentru activități economico-financiare, agricultură, amenajarea teritoriului și urbanism, avizul Comisiei pentru activități social-culturale, culte, învățământ, sănătate, familie și protecția copilului și discuțiile purtate asupra acestui material;

În baza:

- Legea nr.188/1999-privind Statutul funcționarilor publici, R2- art.107 alin.2 lit.b;
 - Legea nr.284/2010- privind salarizarea unitară a personalului plătit din fonduri publice-Anexa I cap.I A lit.c, nr.crt.2;
 - H.C.L.Petelea nr.32/29.07.2013 privind aprobarea Organigramei și Statului de funcții aparatului de specialitate al primarului și serviciilor auxiliare a Consiliului Local Petelea
 - Ordin nr. 718 din 30 iunie 2005 pentru aprobarea Criteriilor de performanță privind structura organizatorică și dotarea serviciilor voluntare pentru situații de urgență
 - H.C.L.Petelea nr.12/2016 privind aprobarea Bugetului local al comunei Petelea pe anul 2016
 - Legea nr. 52/2003 privind transparența decizională în administrația publică;
- În temeiul art.36 al.(3) lit.b), art.45 al.(1), art. 115 al.(1) lit.b) din Legea nr.215/2001-Legea administrației publice locale, republicată, cu modificările și completările ulterioare, adoptă prezenta:

HOTĂRÂRE:

Art.1. Se aprobă modificarea organigramei aparatului de specialitate al primarului comunei Petelea, după cum urmează:

1. Compartimentul gospodărire comunală, întreținere și curățenie (personal contractual) trece din subordinea consiliului local în subordinea viceprimarului.

2. Compartimentul întreținere (personal contractual - post vacant) se desființează și se înființează Compartimentul Serviciul Voluntar pentru Situații de Urgență – SVSU (personal contractual) în subordinea viceprimarului.

3. Compartimentul cultură trece din subordinea consiliului local în subordinea viceprimarului.

4. Compartimentul Urbanism: se transformă funcția publică de consilier clasa I grad profesional superior în funcție publică de **consilier** clasa I grad profesional **asistent** (post vacant).

Art.2. Se aprobă organigrama aparatului de specialitate al primarului comunei Petelea, cu modificările prevăzute la art.1, conform anexei nr.1, anexă care face parte integrantă din prezenta hotărâre.

Art.3. Se aprobă statul de funcții al aparatului de specialitate al primarului comunei Petelea, cu modificările prevăzute la art.1, conform anexei nr.2, anexă care face parte integrantă din prezenta hotărâre.

Art.4. Se aprobă modificarea Planului de ocupare a funcțiilor publice pentru anul 2016 conform art.1.

Art.5. Cu aducerea la îndeplinire a prezentei hotărâri se însărcinează Primarul Comunei Petelea și compartimentul financiar-contabil, taxe și impozite, resurse umane din cadrul Primăriei Comunei Petelea.

Art.6. Prezenta hotărâre se comunică Primarului Comunei Petelea, compartimentului financiar contabil, taxe și impozite, resurse umane din cadrul Primăriei Comunei Petelea, Instituției Prefectului – Județul Mureș și Agenției Naționale a Funcționarilor Publici.

Petelea, 14.07.2016

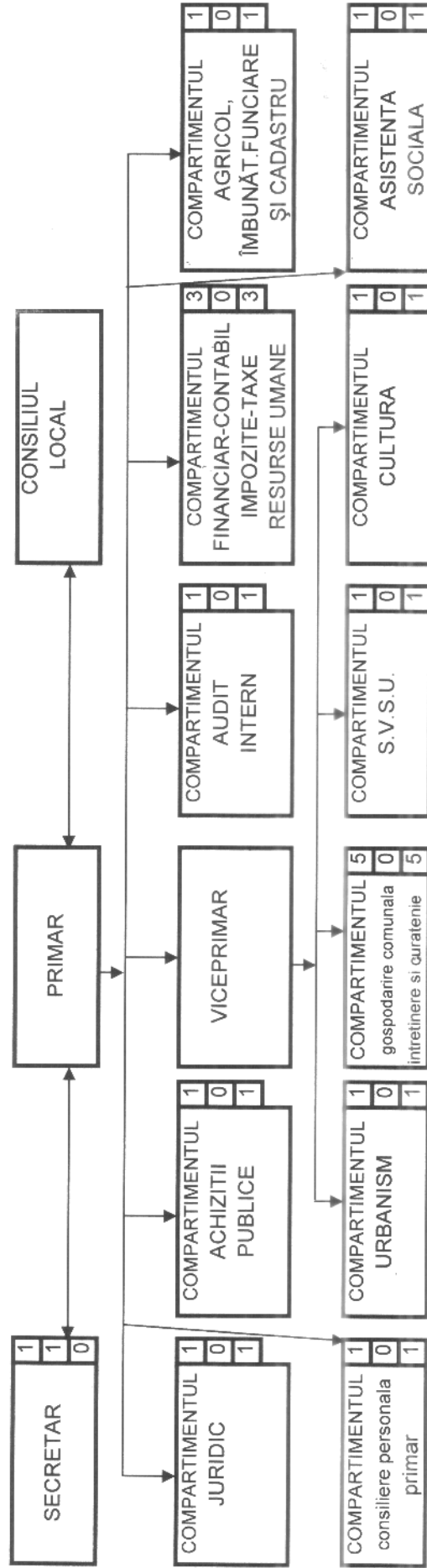
Președinte de ședință,
Ardelean Crăciun-Marcel



Secretar,
Moldovan Mihai-Ilie



**ORGANIGRAMA
PRIMARIEI COMUNEI PETELEA
JUDETUL MURES**



PRIMAR,
PADUREAN SORIN-POMPEI



STAT DE FUNCȚII
JUDEȚUL MUREȘ, PRIMĂRIA COMUNEI PETELEA

NR. CRT.	Numele, prenumele/VACANT, Titularul/ Vacant după caz	STRUCTURA	FUNCTIA DE DEMNITATE PUBLICA	Funcția publică		Clasa	Gradul profesional	Nivelul studiilor	Funcția contractuală		Nivelul studiilor	Observații
				de conducere	de execuție				de conducere	de execuție		
		DEMNITARI	primar viceprimar									
1	Bălan Sorin-Pompei											
2	Tiroș Zoltan-Horia											
3	VACANT	COMPARTIMENT AUDIT		auditor		I	principal	S				
4	Moldovan Mihaile	SECRETAR AL COMUNEI		secretar		I	II	S				
5	Ardelean Simona-Marinela	COMPARTIMENTUL FINANCIAR-CONTABIL, IMPOZITE-TAXI ȘI RESURSE UMANE		consilier		I	superior	S				
6	Bita Lucreția-Lucia			consilier		I	asistent	S				
7	Gramia Leontina	COMPARTIMENTUL AGRICOL, ÎMBUNĂTĂȚIRI FUNCIONARE ȘI CADASTRU		consilier		I	asistent	M				
8	Galățan Maria			expert		I	superior	S				
9	VACANT	COMPARTIMENTUL ASISTENȚĂ SOCIALĂ		consilier		I	asistent	S				
10	Niomati Flotina-Valentina	COMPARTIMENTUL CONSILIERE PERSONALĂ PRIMAR		consilier		I	asistent	S		consilier personal	I.A	S
11	VACANT	COMPARTIMENTUL URBANISM		consilier		I	asistent	S				
12	VACANT	COMPARTIMENTUL S.V.S.U.		consilier		I	asistent	S		sef SVSU		S
13	Moldovan Annamaria	COMPARTIMENTUL ACIZITII PUBLICE		consilier		I	principal	S				
14	VACANT	COMPARTIMENTUL JURIDIC		consilier juridic		I	principal	S				
15	Truta Lucia	COMPARTIMENTUL CULTURĂ								biblioteca	II	M
16	Mare Gheorghe	COMPARTIMENTUL GOSPODĂRIE COMUNALĂ, ÎNTREȚINERE ȘI CURĂȚENIE								muncitor calificat	III	Sc. prof.
17	Bercea Alexandru									muncitor calificat	IV	Sc. prof.
18	Moldovan Ioan-Marian									muncitor calificat	IV	Sc. prof.
19	Popa Ioan									muncitor calificat	IV	Sc. prof.
20	Simon Andras									muncitor necalificat	II	G

Funcția	Numele-postul	Occupate	Vacante	Total
Nr. total de funcții publice				
	Nr. total de înalți funcționari publici	6	4	10
	Nr. total de funcții publice de conducere	0	0	0
	Nr. total de funcții publice de execuție	1	0	1
	Nr. total de funcții contractuale de execuție	5	4	9
	Nr. total de posturi potrivit art. III alin. (2) din O.U.G. nr. 63/2010 pentru modificarea și completarea Legii nr. 273/2006 privind finanțele publice locale, precum și pentru stabilirea unor măsuri financiare, cu modificările și completările ulterioare	7	1	8
Nr. total de funcții din instituție				
* sub fiecare șef de structură se vor trece toate funcțiile publice și tot personalul contractual				
				22
				20



PRIMAR,
PĂDUREAN
SORIN-POMPEI